



DESERT D1

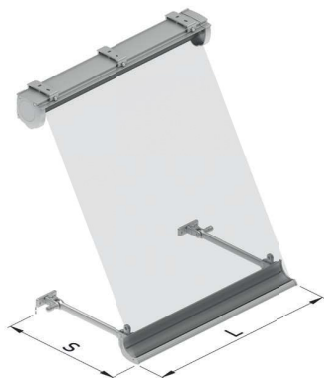
DESERT D1 • DESERT D1 • DESERT D1

Ábaco de resistencia al viento

Wind resistance abacus

Abaque de résistance au vent

Abaco di resistenza al vento



NOTA: Las clases expuestas han sido obtenidas según las condiciones de ensayos descritos en los E.I.T. de Gaviota Simbac.

NOTE: The different classes have been fulfilled according to the described conditions at Gaviota Simbac initial tests.

NOTE: Le classement exposé a été obtenu suivant les conditions d'essais indiquées sur le manuel technique E.I.T. de Gaviota Simbac.

NOTA: Le classi esposte, sono state ottenute secondo le condizioni di prova descritte nel manuale E.I.T. di Gaviota Simbac.

Clase 1 • Class 1 • Classe 1 • Classe 1

Clase 2 • Class 2 • Classe 2 • Classe 2

Clase 3 • Class 3 • Classe 3 • Classe 3

IM Imposibilidad de montaje • Impossible to assemble
Impossibilité de montage • Impossibile il montaggio

Desert D1 con Brazo Store Solaris S1 • Desert D1 with Solaris S1 Store Arm
Desert D1 avec bras store Solaris S1 • Desert D1 con braccio Store Solaris S1

EN-13561:2004 **Ábaco de resistencia al viento** • Wind resistance selection abacus • Abaque de résistance au vent • Abaco resistenza al vento

1,50	2,00	3,00	4,00	4,50	5,00	6,00	L / S
Clase 3	Clase 3	Clase 3	Clase 3	Clase 3	Clase 3	Clase 3	0,50

Desert D1 con Brazo Indico I2 • Desert D1 with Indico I2 Arm
Desert D1 avec bras Indico I2 • Desert D1 con braccio Indico I2

EN-13561:2004 **Ábaco de resistencia al viento** • Wind resistance selection abacus • Abaque de résistance au vent • Abaco resistenza al vento

1,50	2,00	3,00	4,00	4,50	5,00	6,00	L / S
Clase 3	Clase 3	Clase 3	Clase 3	Clase 3	Clase 3	Clase 3	0,60
Clase 3	Clase 3	Clase 3	Clase 3	Clase 3	Clase 3	Clase 3	0,70
Clase 3	Clase 3	Clase 3	Clase 3	Clase 3	Clase 3	Clase 3	0,80
Clase 3	Clase 3	Clase 3	Clase 3	Clase 3	Clase 3	Clase 3	0,90
Clase 3	Clase 3	Clase 3	Clase 3	Clase 3	Clase 3	Clase 3	1,00
Clase 3	Clase 3	Clase 3	Clase 3	Clase 3	Clase 3	Clase 3	1,10
Clase 3	Clase 3	Clase 3	Clase 3	Clase 3	Clase 3	Clase 3	1,20

Resistencia al Viento • Wind Resistance • Résistance au Vent • Resistenza al Vento		
Clase • Class Clase • Classe	Velocidad Máxima Viento • Maximum Wind Speed Vélocité Maximale Vent • Velocità Massima Vento	Presión • Pressure Pression • Pressione
1	28 Km/h	40 N/m ²
2	38 Km/h	70 N/m ²
3	49 Km/h	110 N/m ²